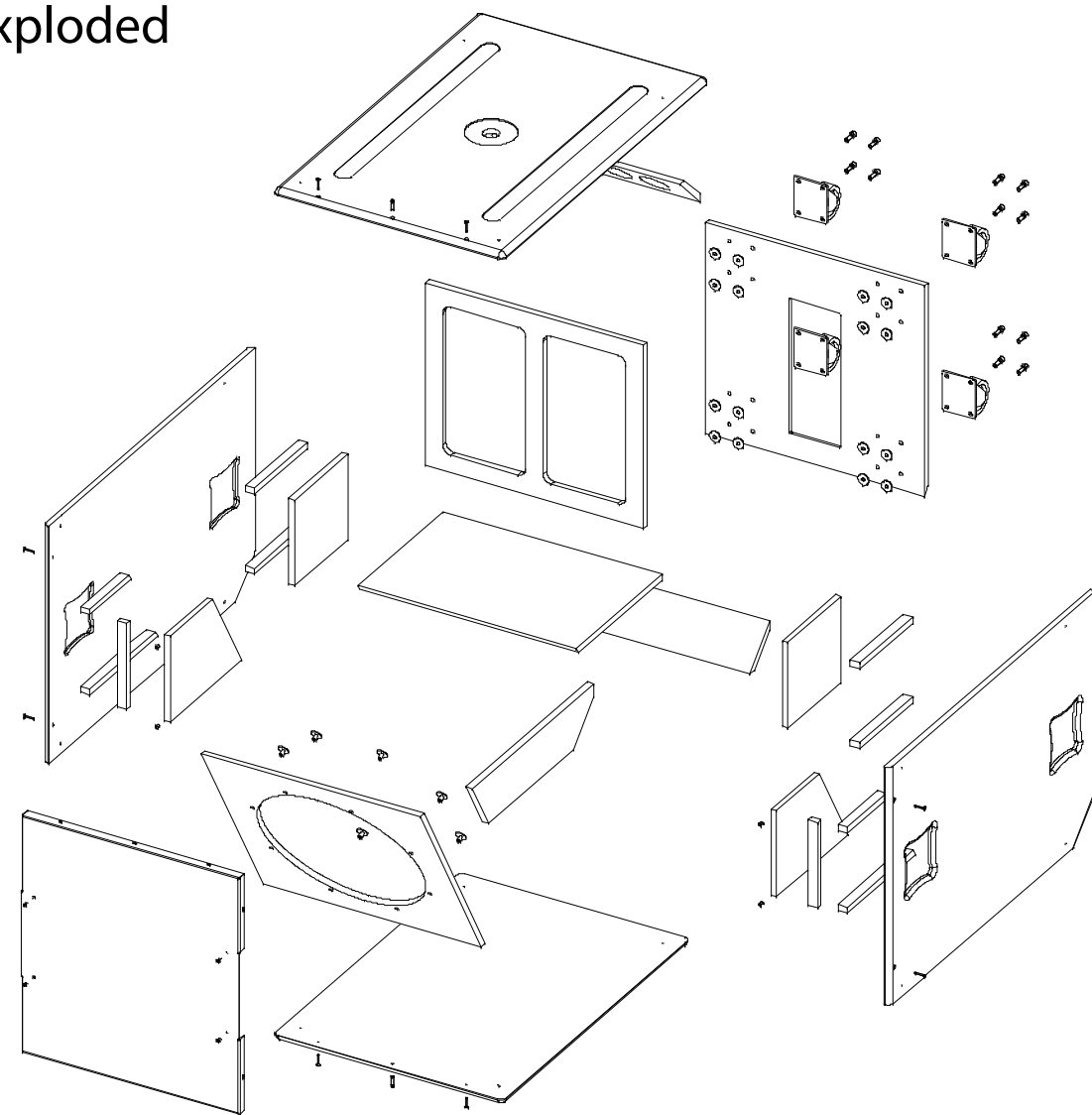
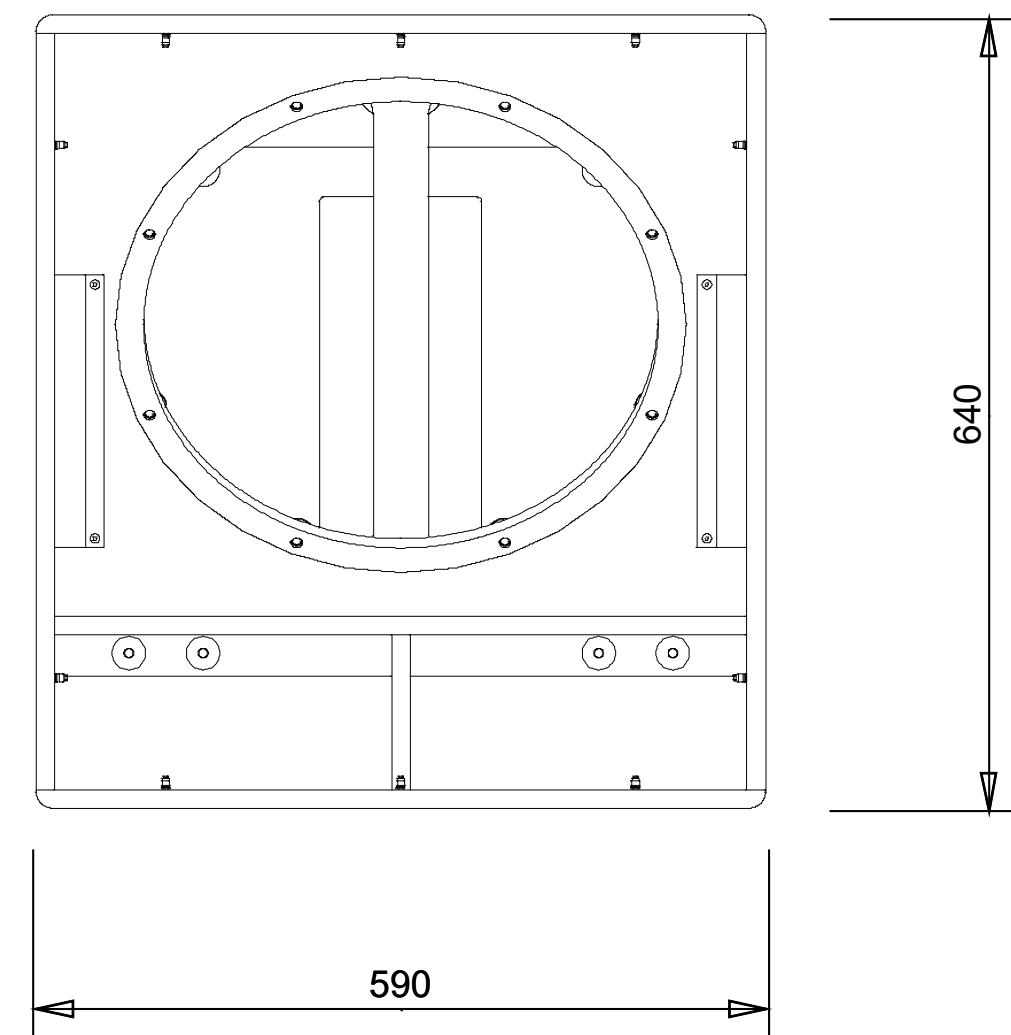
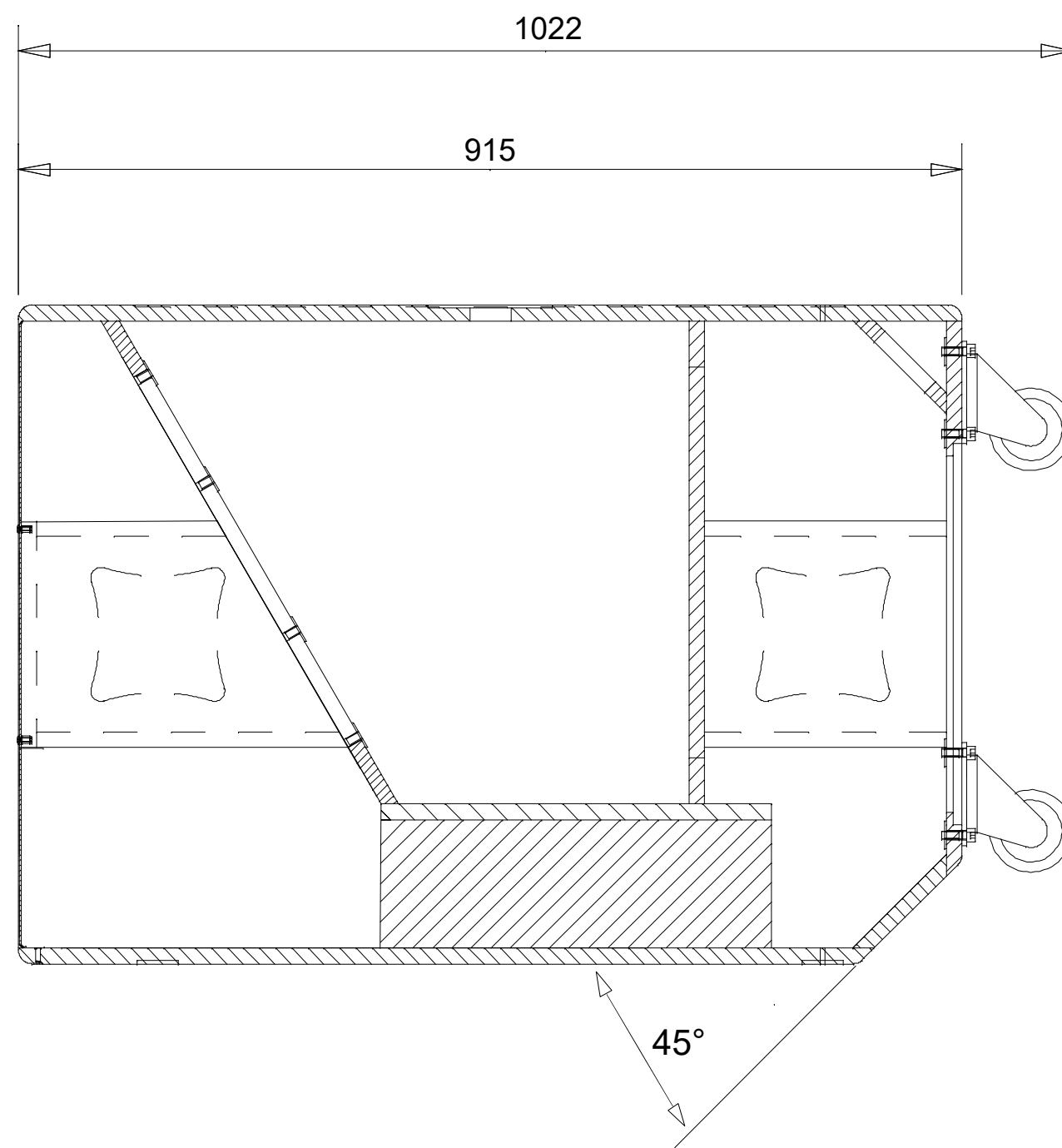


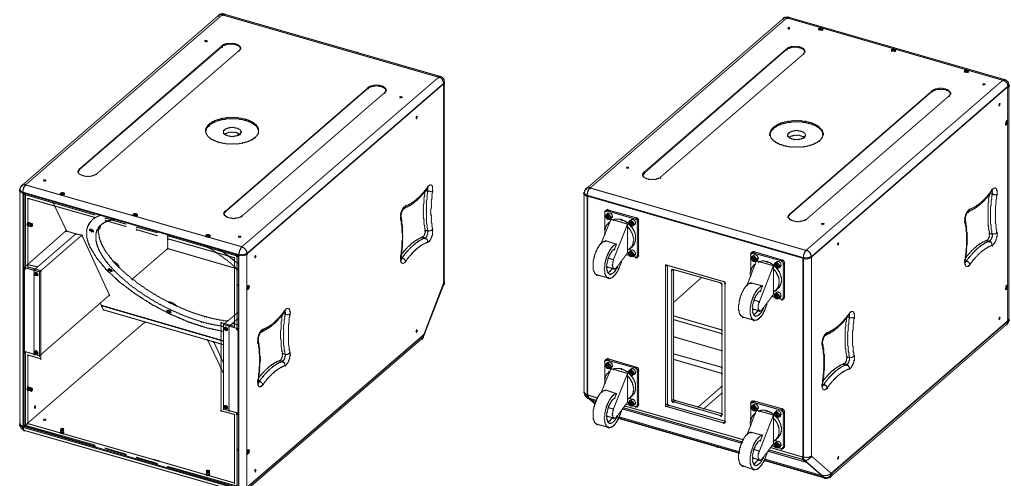
Exploded



Dimensions Loverbass 118SW



Isometric view



LOVER BASS	DENOMINAZIONE MATERIALE		TAGLI	CODICE MATERIALE		
	MASSA V. (kg/dm ³)	PESO (kg)	SUPERFICIE (mm ²)	TRATT. SUPERFICIALE		
	TRATT. TERMICO			Rm (MPa)	PROFONDITA'	DUREZZA
	SCALA	DENOMINAZIONE			POSIZIONE	
1:10	CABINET 118SW					
DIFFUSIONE E RIPRODUZIONE VIETATA A TERMINI DI LEGGE					1 / 1	A3L